

SCHEDA TECNICA

Proiettori / LYON

Ref. PRL20057120



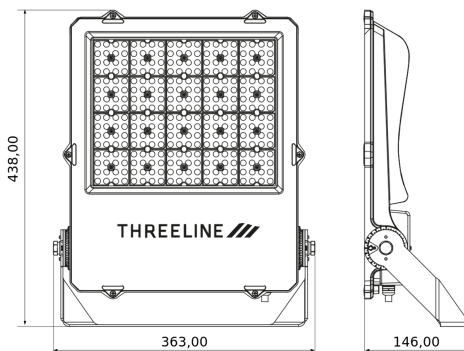
- 5** ANNO DI GARANTIA
- PRO
- Flicker Free
- 5700 K
- 200 W
- 0,92 A
- 140 lm/w
- 28000 lm
- IP66
- IK08
- CRI >80
- 50000 h
- Apertura: 120 °
- 40 a 50 °C
- CE
- RoHS
- SPORT

Download



Proiettore LED 200W 5700K 120°

LE MISURE

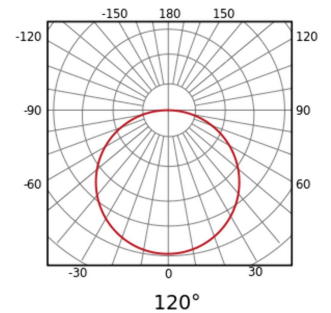


Dati elettrici

Tecnologia di illuminazione:	LED	Potenza consumata:	200 W
Fattore di potenza:	>0,95	Tensione:	100 - 277 V
Frequenza:	50/60 Hz	Corrente de ingresso:	0,92 A
Classe di isolamento:	Classe I		

Dati fotometrici

Temperatura di colore:	5700K
Indice di resa cromatica:	>80
Lampeggiare:	Senza sfarfallio
Ordinamento MacAdam:	3
Lampada colori/applicazione:	Bianco freddo
Flusso luminoso reale:	28000 lm
Flusso luminoso nominale:	32000 lm
Efficienza luminosa:	140 lm/W
Simmetria ottica:	Simmetrico
Angolo di apertura:	120 °
Numero di LED:	297
Tipo di LED:	SMD2835
Vita utile:	50000 h L70B10
Cicli di accensione:	30000



Dati fisici

Colore:	Negro	Finitura:	Nero
Materiale:	Lega di alluminio	Materiale diffusore:	Vetro temperato
Temperatura di funzionamento:	-40 ~ 50 °C	Grado di protezione IP:	IP66
Grado di protezione IK:	IK08		

Dati dimensionali

Tipo di installazione:	Superficie	Formato:	Rettangolare
Lungo:	400 mm	Larghezza:	336 mm
Alteza/Profondità:	63 mm	Superficie esposta al vento:	0,134 m ²
Peso:	4,82 Kg		

Imballi (Unidad)

Confezione:	BOX	Lunghezza:	0,46 m
Larghezza:	0,39 m	Profondità:	0,125 m
Volume:	0,022425 m ³	Peso:	5.185 Kg

Conformita normativa

Marcatura CE:	Si	Marcatura EMC:	Si
Conforme alla normativa RoHS:	Si	Raccolta selettiva:	Si

Efficienza energetica

Tipo di prodotto:

Prodotto contenitore
